

## 機能と特長

- フルWi-Fi 6 にて 12ストリームAP
- 8x8:8 5GHz帯+4x4:4 2.4GHz帯
- 最大1.1Gbpsのスループット:2.4GHz帯
- 最大4.8Gbpsのスループット:5GHz帯
- 2x2 デュアル・バンド・ラジオ追加によるRFおよびWIPS専用スキャンニング
- 統合されたBLE 4.1
- 統合アンテナ内蔵
- 20/40/80/80+80/160MHzチャンネル幅サポート
- 5ギガビット・イーサネット・ポート×2個
- 双方向MU-MIMOサポート
- 双方向OFDMAサポート
- 802.3bt PoE++が必要
- 802.3at PoE+ では、機能が制限される
- 天井・壁取付金具サポート

## 重要な特長

- 分散データプレーンアーキテクチャ
- ゼロタッチ・コンフィグレーションとクラウドのアクティブ化自動
- クラウドまたはプレミス管理可能なプレーン・オプション
- 最大8つの異なるSSIDをラジオ毎に設定可能
- SSID毎に統合されたファイアウォール、トラフィック・シェーピング、QoSおよびBYODコントロール
- スマートステアリング、バンドステアリング、最適なチャンネル選択によるダイレクトなRF最適化
- レイヤー7までのディープパケット検査によるアプリケーションの可視化
- デバイス・アクセス・ロギングの自動化
- 特許取得済Marker Packet™ 技術による不正AP検出とクラス分類
- 非Wi-Fiゾーン執行のための有線VLANモニタリング
- 統合サード・パーティ分析によるリアル・タイムデータ転送
- 自己修復型無線メッシュ・ネットワークング
- 多用途の第3ラジオでWIPS、スペアナ、スキャンニングおよびクライアント接続テスト

### エステテック・デザインとハイ・パフォーマンス

Arista C-260は、エンタープライズ・グレードの12ストリームWi-Fi 6 対応APで、8ストリーム 802.11a/n/ac/ax (5G帯)最大4.8 Gbps、4ストリーム 802.11b/g/n/ax (2.4G帯)が1.1Gbpsのデータレートというハイ・パフォーマンスです。

### C-260の能力

C-260は、次世代Wi-Fi 6 のパフォーマンスを向上させ、利用可能なスペクトルをより大容量で効率的に使用できます。高密度で業界をリードするユーザー・エクスペリエンスとスループットを提供します。上りリンク/下りリンクのそれぞれに異なる周波数帯を割り当てるOFDMA分割多元接続は、クライアント・デバイス全体に帯域幅をより効率的に浸透させて、ユーザーエクスペリエンスを向上させます。双方向 MU-MIMOを介して複数のクライアントに同時にサービスを提供する機能により、システム容量とユーザー・エクスペリエンスがさらに向上します。5GHzで8つの空間ストリームをサポートするC-260は、これまでにないスループットとクライアント・キャパシティを提供します。C-260は、多様なクライアントやアプリケーションを大量に提供する重要な高密度ネットワークに最適です。一般的な展開シナリオでは、大規模な学校、大規模なリモート・オフィス、講堂、会議室、企業キャンパスが含まれます。

### Arista CloudVision® CUEで管理されるWi-Fi

C-260は、Arista CV-CUEプラットフォームで管理できます。CV-CUEは、クラウドサービスとして、またはプレミアム管理プラットフォームとして利用可能で、クラウド・グレードの分析と自動化をエンタープライズWi-Fiネットワークに提供する専用のクラウド・アーキテクチャを活用します。CV-CUEは、高い信頼性、スケーラビリティ、セキュリティ、およびコストパフォーマンスを保証します。

### 高汎用性多用途の第3ラジオ

C-260には、以下を提供する多用途の2x2:2デュアル・バンド802.11ac 第3のラジオが付属しています。

- 業界をリードする継続的なWIPSおよびスペクトル分析
- 連続スペクトル可視性からのより適した電波干渉RRM(閾値)の決定
- オンデマンドおよびスケジュールされたクライアント接続テストによるネットワーク可用性とパフォーマンス保証



Arista C-260

## アクセス

C-260は従来のデバイスに比べて配備やメンテナンスに要する時間とリソースが少なく、大幅なコスト削減を実現するWiFiネットワークを構築できます。

- ・クラウドまたはオンプレミスのいずれかを使用したプラグアンドプレイ・プロビジョニング・クラウドへの接続後、Aristaアクセスポイントのアクティブ化と設定に2分未満かかります。
- ・最大8つのSSIDをラジオ毎に設定可能なため、柔軟なネットワーク設計が可能。
- ・NAT、ファイアウォール、QoSなどのネットワーク制御はアクセスポイントレベルで行われるため、より高速で信頼性の高いネットワークが保証されます。
- ・専用2x2の第3ラジオによるすべての2.4 GHzおよび5GHzチャンネルの持続的スキャンでは、RF最適化とクライアント処理を支援するためのRF環境としての動的な360度ビューを提供します。
- ・第3ラジオをクライアントとして使用して、ネットワークの可用性とパフォーマンスを保証し、オンデマンドおよびスケジュールされた接続とパフォーマンスのテストを実行できます。
- ・スマート・ステアリングは、低速のクライアントを自動的に近くのアクセスポイントにプッシュすることでクライアント混雑の問題を解決します。
- ・バンドステアリングはチャンネル占有率を管理し、クライアントを5GHzチャンネルにプッシュしてスループットを最適化します。
- ・アクセスポイントは、クラウドとの接続が中断された場合でも、ワイヤレスネットワークをブロードキャストし、継続的に動作を続けます。
- ・スマートロード・バランシングは、隣接するAPに対して均一に負荷を分散し、ネットワーク・リソースの使用を最適化します。
- ・Arista Wi-Fiの分散データプレーン・アーキテクチャは、管理プレーンとの接続が中断された場合でも、クライアントにサービスを提供し、ネットワークを保護し続けます。
- ・携帯電話で使用されているTDD/FDDバンドにおけるLTE/3Gのスマールセル/マクロセルからの干渉を回避します。

## セキュリティ

C-260は、ワイヤレス空間の完全な可視性と制御を提供し、ネットワークの整合性を確保しながら、手動による介入なしでユーザーを積極的に保護します。


- ・C-260は、唯一完全に統合されたアクセスポイントを備えたワイヤレス侵入防止機能(WIPS)が搭載されています。
- ・多機能の第3ラジオは、専用の2.4G/5Gクライアント無線とともに、常時オンのセキュリティ・カバレッジのための連続したスペクトル・スキャンまたはクライアント・シミュレーションを提供します。
- ・Aristaの特許取得済みのMarker Packets™ は、誤検知を最小限に抑えながら、ネットワーク上の不正アクセスポイントを正確に検出するのに役立ちます。
- ・第3ラジオは、24時間365日のスキャンと自動OTA (Over-The-Air) 防止専用のセキュリティ・センサーとしても使用されます。
- ・すべてのWiFi VLANおよび非WiFi VLANを監視することにより、確定的な不正APの検出と防止。
- ・Over-the-AirおよびOn-the-wire防止技術により、自動的かつ信頼性の高い脅威防止が保証され、許可された接続に影響を与えることなく、許可されていないクライアントと不正なAPからネットワークを保護します。
- ・クラウド管理プレーンから切断されている場合でも、アクセスポイントは自律的にワイヤレスの脅威をスキャンし、セキュリティ・ポリシーを実施します。
- ・VLANモニタリングにより、非Wi-Fiネットワークへの仮想接続が可能になり、完全な不正ネットワークの検出と防止が可能になります。

## アナリティクス

C-260は、接続されているWiFiクライアントと接続されていないWiFiクライアントのテレメトリを収集し、没入型ゲスト・ネットワーク・エクスペリエンスをサポートします。これにより、アリストアの顧客はエンドとの関係を強化および構築できます。

- ・エンドの足跡、人口統計、ロイヤルティ、およびその他の分析のレポートは、洞察に満ちた実用的な情報を提供します。
- ・特定のデバイスが存在するときにトリガーする近接マーケティング・プログラムをサポートします。これには、MMSブラウザー内通知に対する自動メッセージングや、登録済みデバイスの存在を警告するサード・パーティシステムに送信されるリアルタイム通知が含まれます。

## 物理的特性

	項目	仕様
	外形寸法	230mm × 230mm × 45mm
	重量	1.39kg
	動作温度	0°C～40°C
	保管温度	−40°C～70°C
	湿度	0%～95% 結露無きこと
	MTBF	191,367時間 @40°C 333,286時間 @25°C
	最大消費電力	35.2W (最大) / 15.8W (最小) / 30.0W (平均)
	チップセット、プロセッサ	Qualcomm IPQ8078 2.2GHzクアドコア ARMプロセッサ QCN5054x2 & QCN5024 QCA9882 (多目的第3ラジオ)
	RAM容量	1 GB RAM および 512MB Flash

## 技術仕様

	ポート	構成内容	コネクタ種類	速度/プロトコル
 <p>LAN 1</p> <p>LAN 2</p> <p>Power</p>	電源	DC12V 4.0A	外形5.5mm、 内径2.1mm センタープラス	N/A
	LAN1	IEEE802.3bt PoE++ 対応 5GBASE-T Ethernet	RJ-45	100/1000 Mbps / 2.5/5 Gbps Ethernet
	LAN2	IEEE802.3bt PoE++ 対応 5GBASE-T Ethernet	RJ-45	100/1000 Mbps / 2.5/5 Gbps Ethernet
 <p>Console</p> <p>USB</p> <p>Reset</p>	Console	RS-232Cシリアル・ターミナル セッションによる Config Shell (CLI) の確立	RJ-45	<ul style="list-style-type: none"> <li>・ボーレート：115200bps</li> <li>・データ・ビット：8ビット</li> <li>・ストップ・ビット：1ビット</li> <li>・パリティ：なし</li> <li>・フロー・コントロール：なし</li> </ul>
	USB	USB2.0 ポート	USB Type-A	将来の拡張用
	Reset	工場出荷時設定に戻す	ピンホール ボタンを押す	電源を入れる前に、ボタンを 押しながら電源オンすること でリセットします

## 動作仕様

入力電源	DC12V/4.0A (外径5.5mm/内径2.1mm/センター(+))AC電源アダプタ) または 802.3bt PoE45Wクラス 802.3at (30W) PoE+では、送信パワーが2.4G/5G両方のラジオでそれぞれ3dBずつ減少する上に、USBポートが無効化されます。
ラジオ数	2 アクセスWiFiラジオ：(1x)4x4x4 2.4GHzおよび(1x) 8x8:8 5GHzラジオ 同時デュアル・バンド・アクセス 多目的の2x2 第3ラジオ：持続的WIPS、スペクトラム分析およびクライアント接続性試験
最大クライアント数	1024 (ラジオ毎に512クライアント) (ケースに依存)
MU-MIMO	5GHz ラジオ 8x8、2.4GHzラジオ 4x4
空間ストリーム数	5GHzラジオ8空間ストリーム、2.4GHzラジオ4空間ストリーム、第3ラジオ2空間ストリーム
RF送信パワー	5G：最大29dBm、2.4G：最大26dBm (実際の送信電力最大値は、各国レギュレーションによって異なる)
80+80MHz 非連続チャネル・ボンディング	対応
帯域幅チャネル・アジリティ	対応
スモールセルからの干渉回避 (ピコセル、フェムトセル、マイクロセル)	対応
対応周波数バンド	2.4~2.4835GHz、4.9~5.0GHz、5.15~5.25GHz (UNII-1)、5.25~5.35GHz、5.47~5.6GHz、5.650~5.725GHz (UNII-2)、5.725~5.85GHz (UNII-3)
DFS検知による動作	対応：FCC、CE、IC、CB、TELEC、KCC 全ての最新の改正された法律に対応

## Wi-Fi仕様

IEEE 802.11a/n/ac/ax			
周波数帯	スキャンニング	データ転送	
	すべてのリージョン	米国およびカナダ (FCC/IC)	日本 (TELEC)
	4.92 ~ 5.08 GHz 5.15 ~ 5.25 GHz 5.25 ~ 5.35 GHz 5.47 ~ 5.725 GHz 5.725 ~ 5.825 GHz	5.15 ~ 5.25 GHz 5.25 ~ 5.35 GHz 5.725 ~ 5.825 GHz	5.15 ~ 5.25 GHz (W52) 5.25 ~ 5.35 GHz (W53) 5.47 ~ 5.725 GHz (W56)
DFS	DFS および DFS2		
変調方式	OFDM / OFDMA		
データ・レート	最大4.8Gbps		
アンテナ	統合された高効率PIFAアンテナ ×8 (ピーク・ゲイン：6.1 dBi)		

## IEEE 802.11b/g/n/ax

周波数帯	スキャンニング	データ転送	
	すべてのリージョン	米国およびカナダ (FCC/IC)	日本 (TELEC)
2.4 GHz 帯	2400 ~ 2483.5 MHz	2400 ~ 2473.5 MHz	2400 ~ 2483.5 MHz
変調方式	DSSS, OFDM, OFDMA		
データ・レート	最大1.1Gbps		
アンテナ	統合された高効率PIFAアンテナ × 4 (ピーク・ゲイン: 4.92 dBi)		

### 受信感度

5 GHz

モード	データレート	受信感度 (dBm)
802.11a	6 Mbps	-92
	54 MBps	-75
11n_HT20	MCS 0	-93
	MCS 7	-75
11n_HT40	MCS 0	-90
	MCS 7	-73
11ac_VHT20	MCS 0	-95
	MCS 8	-70
11ac_VHT40	MCS 0	-90
	MCS 9	-68
11ac_VHT80	MCS 0	-87
	MCS 9	-63
11ax_HE20	MCS 0	-93
	MCS 11	-64
11ax_HE40	MCS 0	-91
	MCS 11	-62
11ax_HE80	MCS 0	-87
	MCS 11	-59

2.4 GHz

モード	データレート	受信感度 (dBm)
802.11b	1 Mbps	-98
	11 MBps	-90
802.11g	6 Mbps	-93
	54 MBps	-77
11n_HT20	MCS 0	-95
	MCS 7	-76
11n_HT40	MCS 0	-91
	MCS 7	-73
11ac_VHT20	MCS 0	-95
	MCS 8	-72
11ac_VHT40	MCS 0	-91
	MCS 9	-70
11ax_HE20	MCS 0	-94
	MCS 11	-65
11ax_HE40	MCS 0	-91
	MCS 11	-63

## 最大総送信電力

5 GHz

モード	データレート	送信電力 (dBm)
802.11a	6 ~ 18 Mbps	26
	24 ~ 54 Mbps	25
802.11n_HT20	MCS 0 ~ 4	26
	MCS 5 ~ 7	25
802.11n_VHT40	MCS 0 ~ 4	26
	MCS 5 ~ 7	24
802.11ac_VHT20	MCS 0 ~ 4	26
	MCS 5 ~ 7	25
	MCS 8 ~ 9	24
802.11ac_VHT40	MCS 0 ~ 4	26
	MCS 5 ~ 7	24
	MCS 8 ~ 9	23
802.11ac_HT80	MCS 0 ~ 4	26
	MCS 5 ~ 7	23
	MCS 8 ~ 9	22
802.11ax_HE20	MCS 0 ~ 4	26
	MCS 5 ~ 7	25
	MCS 8 ~ 9	25
	MCS 10-11	21
802.11ax_HE40	MCS 0 ~ 4	26
	MCS 5 ~ 7	24
	MCS 8 ~ 9	23
	MCS 10-11	21
802.11ax_HE80	MCS 0 ~ 4	26
	MCS 5 ~ 7	23
	MCS 8 ~ 9	21
	MCS 10 ~ 11	19

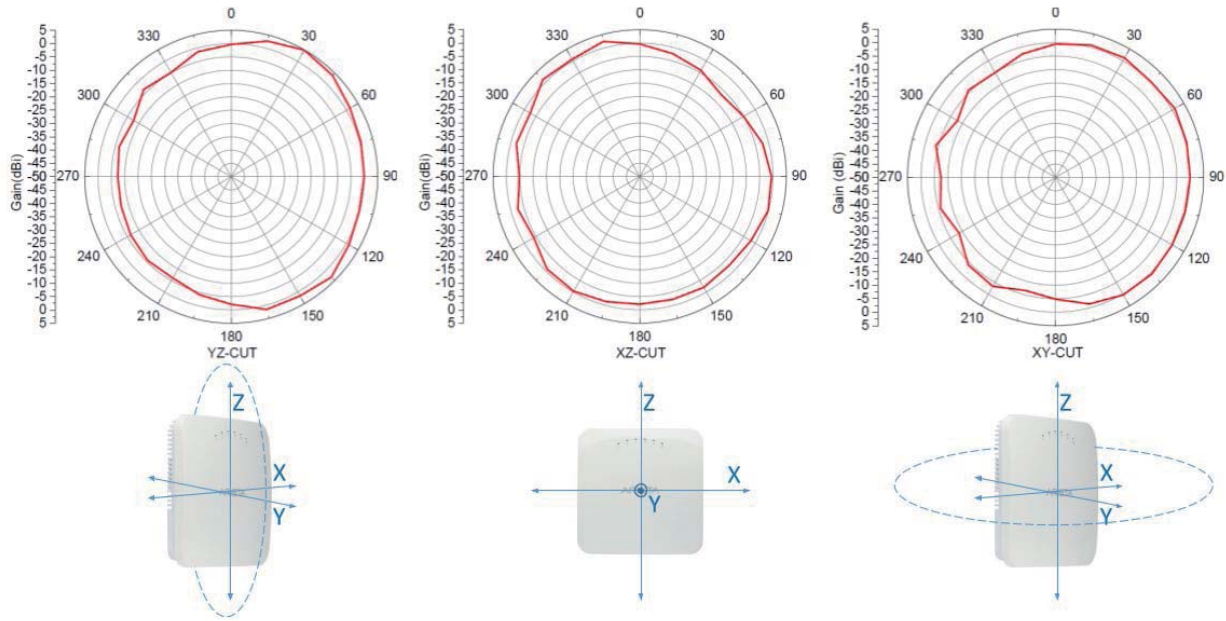
2.4 GHz

モード	データレート	送信電力 (dBm)
802.11b	1 ~ 11 Mbps	23
802.11g	6 ~ 18 Mbps	23
	24 ~ 54 Mbps	21
802.11n_HT20	MCS 0 ~ 4	23
	MCS 5 ~ 7	21
802.11n_HT40	MCS 0 ~ 4	22
	MCS 5 ~ 7	20
802.11ax_HE20	MCS 0 ~ 4	23
	MCS 5 ~ 7	21
	MCS 8 ~ 9	20
	MCS 10 ~ 11	16
802.11ax_HE40	MCS 0 ~ 4	22
	MCS 5 ~ 7	20
	MCS 8 ~ 9	20
	MCS 10 ~ 11	17

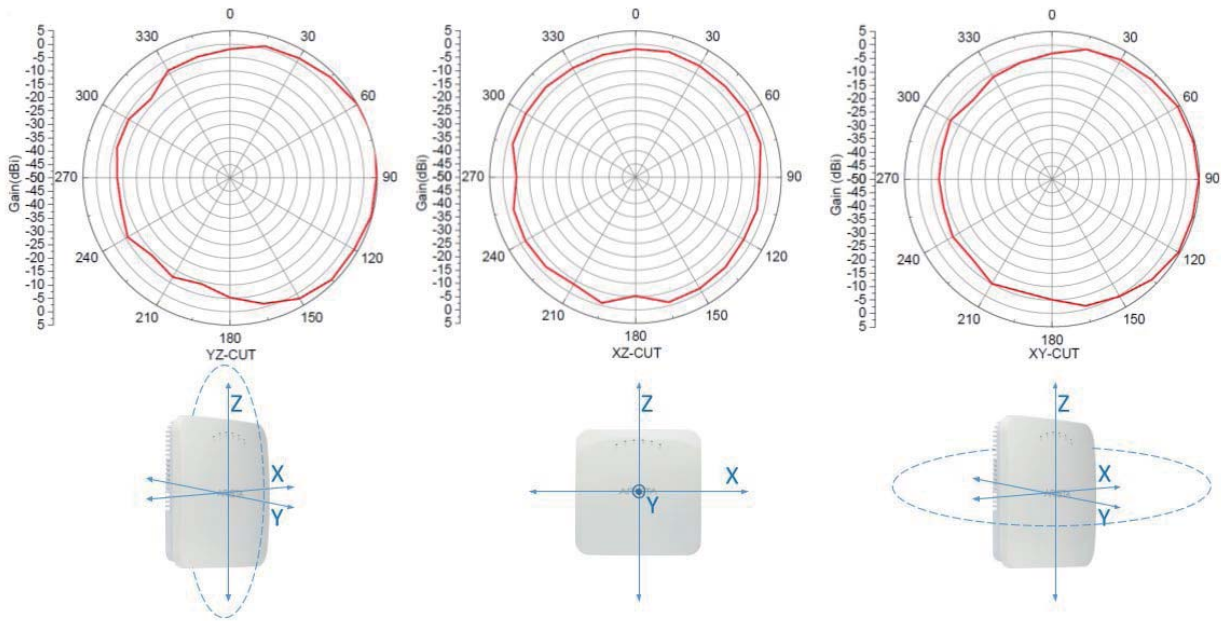


## 内蔵アンテナの放射線パターン

2GHz帯 アンテナ - ピーク・ゲイン: 4.92dBi



5GHz帯 アンテナ - ピーク・ゲイン: 6.1dBi



## RF・電磁放射性

国名	認証
米国	FCC パート15.247, 15.407, 15B
カナダ	ICES-003, RSS-247, RSS-102
ヨーロッパ	CE EN 300 328, EN 301 893, EN 301 489, EN 55032, EN 55024 ヨーロッパ認証の対象国: オーストリア, ベルギー, ブルガリア, クロアチア, キプロス, チェコ共和国, デンマーク, エストニア, フィンランド, フランス, ドイツ, ギリシャ, ハンガリー, アイルランド, イタリア, ラトビア, マルタ, リトアニア, ルクセンブルク, オランダ, ポーランド, ポルトガル, ルーマニア, スロバキア, スロベニア, スペイン, スウェーデン, イギリス
日本	技術基準適合証明 (TELEC)

## 安全基準

国名	認証
米国、カナダ	UL/cUL 60950, UL/cUL 62368, UL 2043
中国	GB/T 26125 RoHS
ヨーロッパ連合 (EU)	EN 60950, EN 62368, RoHS
日本	(別売: AC電源アダプタのみ PSE-JET)
台湾	CNS14336, CNS 15663 RoHS

## オーダー情報 オプション

型番	内容
別売 AC電源アダプタ	AC100~240V/DC12V 4.0A PSE-JET AC電源アダプタ (国内調達品)
MNT-AP-FLAT-14CM	平面設置用ブラケット (壁または硬い天井用) C-110, C-230, C-250, C-260, C-200

<https://corp.psi.co.jp>

株式会社ピーエスアイ



ss-sales@psi.co.jp

お問い合わせ先